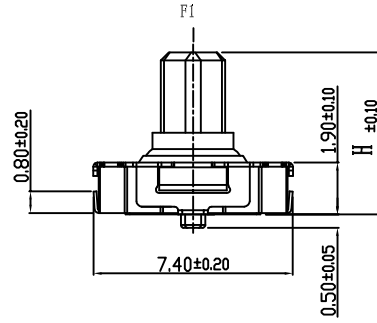
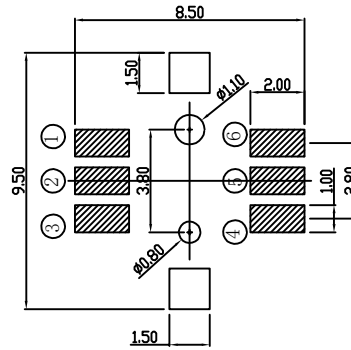


RoHS

REV.	ECN NO.	LOCATIONS	DESCRIPTION	DATE	DESIGN
A0			原始版本(INITIAL EDITION)		

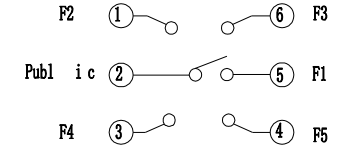


H
5.0
6.0

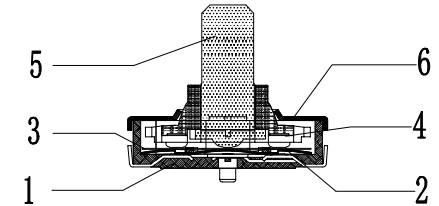
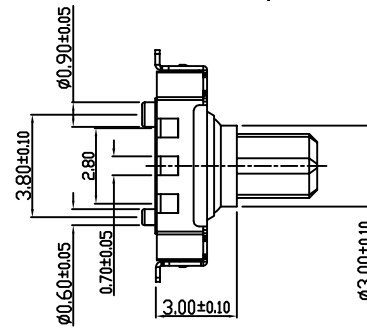
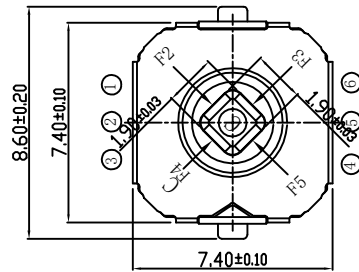


P.C.B MOUNTING PATTERN DIMENSION
the following soldering are recommended for reflow soldering

	1	2	3	4	5	6
F1	○				○	
F2	○	○				
F3	○					○
F4	○	○				
F5	○		○			



CIRCUIT DIAGRAM



技术参数

NO	项目	参数
1	额定电流	12V DC 50mA
2	接触电阻	≤100Ω
3	绝缘电阻	>100MΩ
4	抗电强度	250V 50Hz 1Min
5	寿命	50000 次
6	按 力	中间: 260±70gf 四边: 160±60gf
7	行 程	中心: 0.15±0.1mm 四边: 0.2 ±0.1mm

6	上 盖	1	不锈钢(镀银)
5	按 柄	1	PA9T(黑)
4	按 钮	1	PPA(黑)
3	防 水 膜	1	铁氟龙薄膜
2	簧 片	1	不锈钢覆银
1	基 座	1	塑料件: PA9T 黑 金属零件 磷铜镀银
序号	名 称	数量	材 料

UNIT: mm [inch]

TOLERANCE:
X.X ±0.35
X.XX ±0.25
X.XXX ±0.15
Angle ±3.0°

SCALE:1:1 SIZE:A4

深圳市盈创利电子有限公司
Shenzhen Ying Chuang Li Electronics co., LTD.

DESIGN:	PART NAME: 7x7 L型 五向开关	
CHECKED:	PART NO.	5G40-562A
APPROVED:	DRAW NO.	
	SHEET NO.	1 OF 1